

Контрольно-измерительные реле

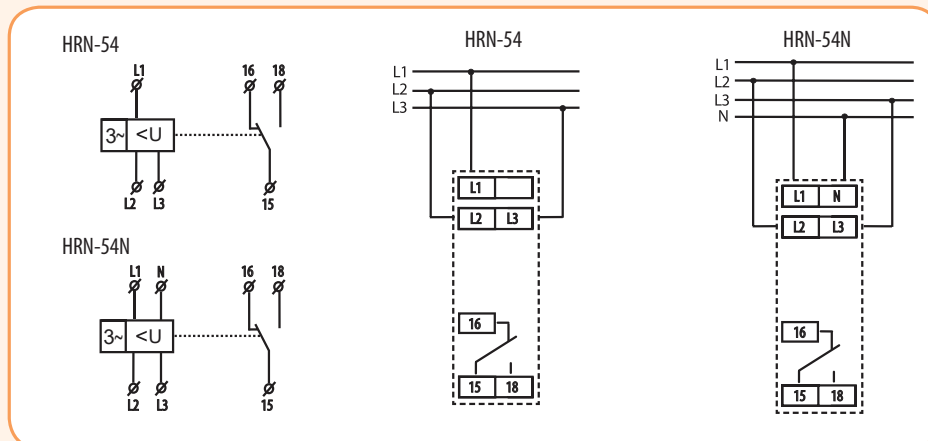
Реле контроля напряжения в 3-фазных сетях HRN-54, HRN-54N

Применение - Контролируют два диапазона напряжений U_{min} и U_{max} в трехфазных сетях, а также последовательность и обрыв фаз.

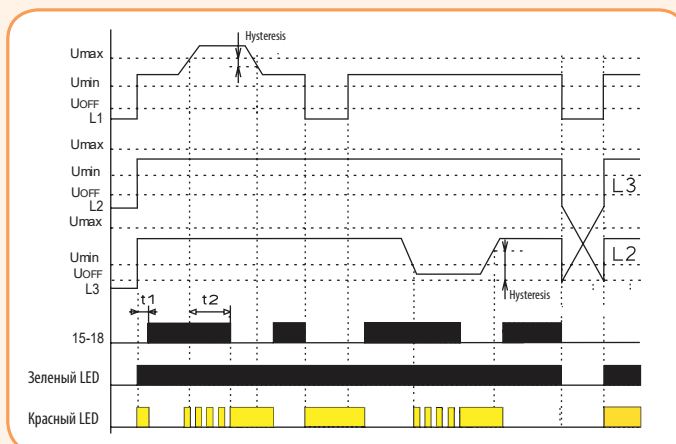
Технические характеристики:	HRN-54	HRN-54N
Напряжение питания	3x400V	3x400V/230V
Клеммы контроля	L1, L2, L3	L1, L2, L3, N
Клеммы питания	L1, L2, L3	L1, N
U_{max}	105-125% U_n	
U_{min}	75-95% U_n	
Задержка времени T1 (фиксир.)	max. 500 мс	
Задержка времени T2 (регулир.)	0,1-10 с	
Количество контактов	1P перекидной	
Номинальный ток	8A /AC1	
Сечение подключаемых проводников	2,5 мм ²	
Размеры	90 x 17,6 x 64 мм	
Соответствие стандартам	EN 61010-1, EN 60730-1	

Реле контроля напряжения HRN-54, HRN-54N			
Тип	Код	Вес (г)	Упаковка (шт.)
HRN-54	2471416	69	1/10
HRN-54N	2471412	67	1/10

Подключение



Функции



Реле в 3-фазной сети отслеживает величину межфазного напряжения. Возможно настроить два независимых уровня напряжения, и таким образом контролировать, например, повышенное и пониженное напряжение отдельно. В нормальном состоянии, когда напряжение колеблется в пределах между настроенными уровнями, выходное реле замкнуто, а красный LED не светится. При повышении или понижении напряжения выходное реле размыкается и загорается красный LED (LED указывает на аварийное состояние - при "работе задержки" мигает). При неправильном чередовании фаз загорается красный LED (контакт выходного реле размыкается). Если напряжение снизится ниже 60% от U_n - реле разомкнется без задержки (LED указывает на аварийное состояние).

Особенности:

- питание от контролируемой сети;
- отслеживает последовательность, обрыв фаз и величину напряжения;
- настраиваемые верхняя и нижняя границы напряжения, при которых контактная группа на выходе размыкается;
- настраиваемая задержка времени.

Внимание: HRN-54 - питание осуществляется от всех фаз, это значит, что реле при обрыве одной из фаз сохраняет все свои функции. HRN-54N - питание L1-N, это значит, что реле контролирует ещё и обрыв нейтрального проводника.

